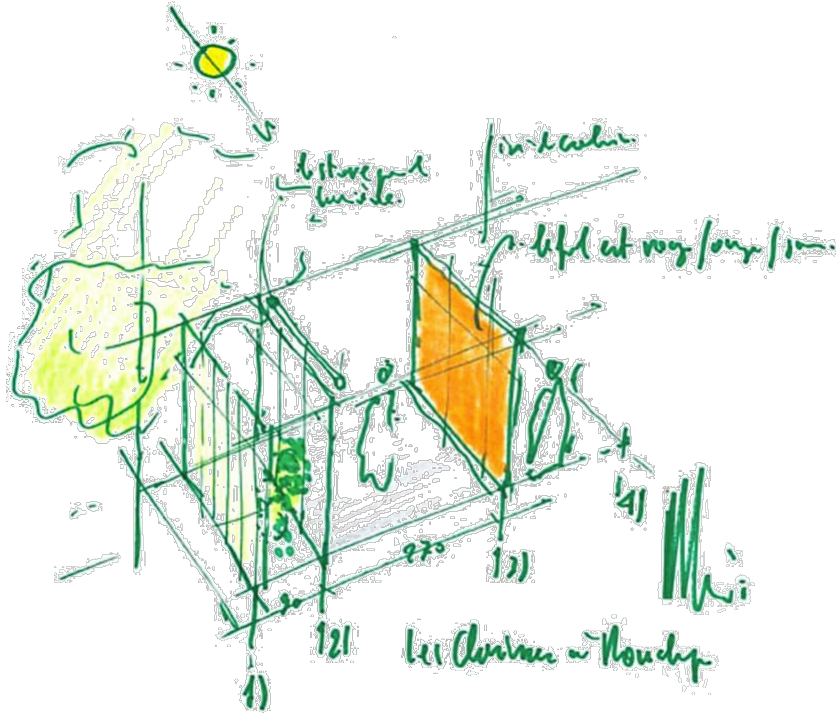


# Materiali per l'architettura B (6CFU)

Prof. Alberto De Capua, coll. Arch. Valeria Ciulla



Una cella in uno schizzo di Renzo Piano. © Renzo Piano Building Workshop.  
Le camere sono piccole unità indipendenti di cemento integrate nella collina  
(2,70 m x 2,70 m).

## 13 PARTIZIONI INTERNE

- Verticali
- Orizzontali



## Partizioni Interne

### Definizione:

Per “partizione” si intende l’insieme delle unità tecnologiche e degli elementi tecnici che dividono e conformano gli spazi interni.

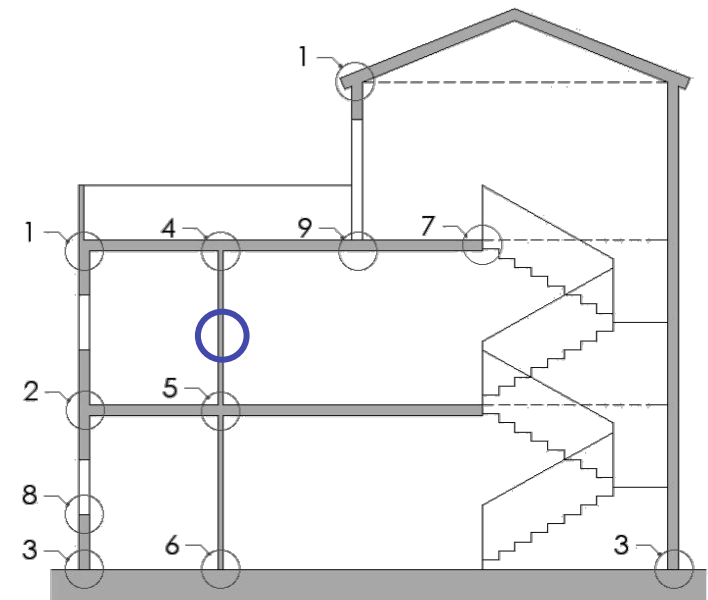
### Classificazione:

#### ➔ Partizioni Interne Verticali:

- Pareti interne verticali
- Infissi interni verticali
- Elementi di protezione

#### ➔ Partizioni Interne Orizzontali

- Controsoffitti e soppalchi



## Partizioni Interne

### ESIGENZE

### REQUISITI

---

#### *Sicurezza*

Resistenza al fuoco  
Resistenza meccanica  
Resistenza alle intrusioni  
Non pericolosità in caso di incendio

---

#### *Aspetto*

Attitudine a finiture differenziate  
Regolarità delle finiture

---

#### *Fruibilità*

Attrezzabilità  
Transitabilità  
Comodità d'uso e manovra  
Flessibilità

---

#### *Benessere*

Controllo dell'inerzia termica  
Isolamento termico  
Isolamento acustico  
Ventilazione

---

#### *Integrabilità*

Integrabilità tra elementi di produzione diversa  
Coordinabilità dimensionale

---

#### *Gestione*

Resistenza ai fenomeni fisici-chimici-biologici,  
Resistenza all'abrasione e incisione  
Resistenza ai carichi sospesi, a sforzi d'uso e ad urti  
Resistenza agli urti  
Resistenza a strappo  
Durata degli elementi e dei materiali  
Manutenzione

## Partizioni Interne Verticali

### Definizione:

Le P.I.v. sono elementi tecnici che permettono la separazione di due ambienti contigui e/o la delimitazione degli spazi interni di un edificio consentendo attrezzabilità e offrendo, se richiesto, la possibilità di contenere oggetto di uso comune.

### Classificazione:

#### ➔ in base alle funzioni generali:

portante o portata, semplice o attrezzata, fissa o spostabile, mobile, attrezzata per impianti, attrezzata per arredo;

#### ➔ in base all' uso:

parete di placcatura, parete di separazione, parete di separazione e contenimento;

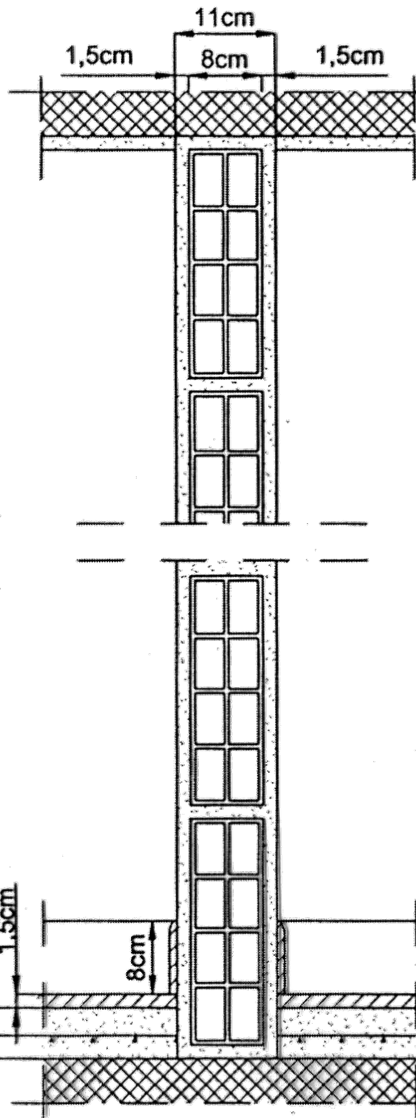
#### ➔ in base alle tecniche esecutive:

parete a piccoli elementi, parete a elementi ad altezza di vano, parete a elementi tridimensionali componibili, parete interna portante.

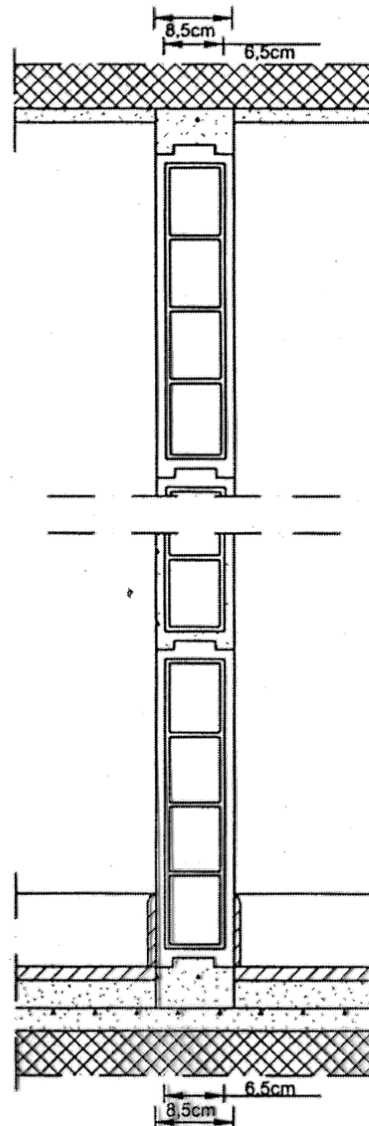




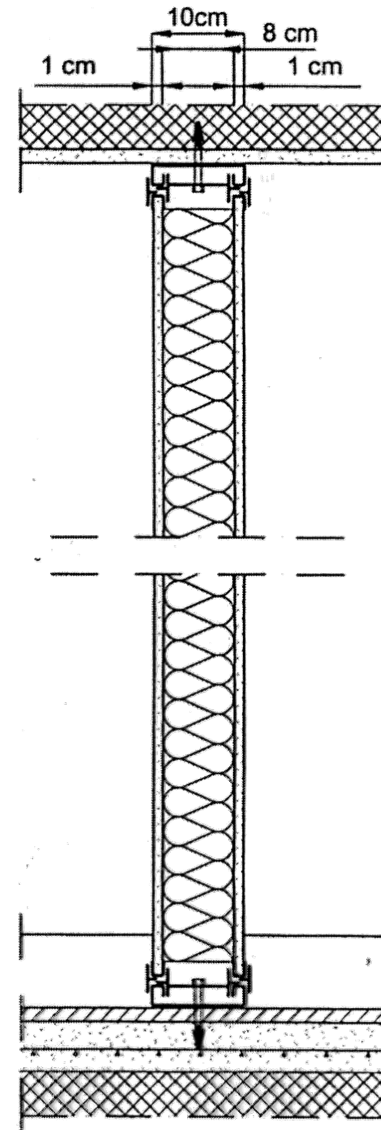
## Tipologie di Partizioni Interne Verticali



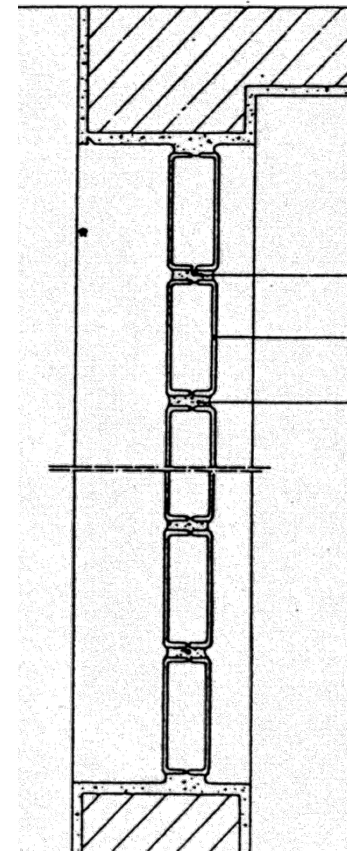
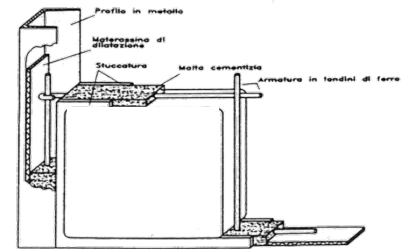
p. in mattoni forati



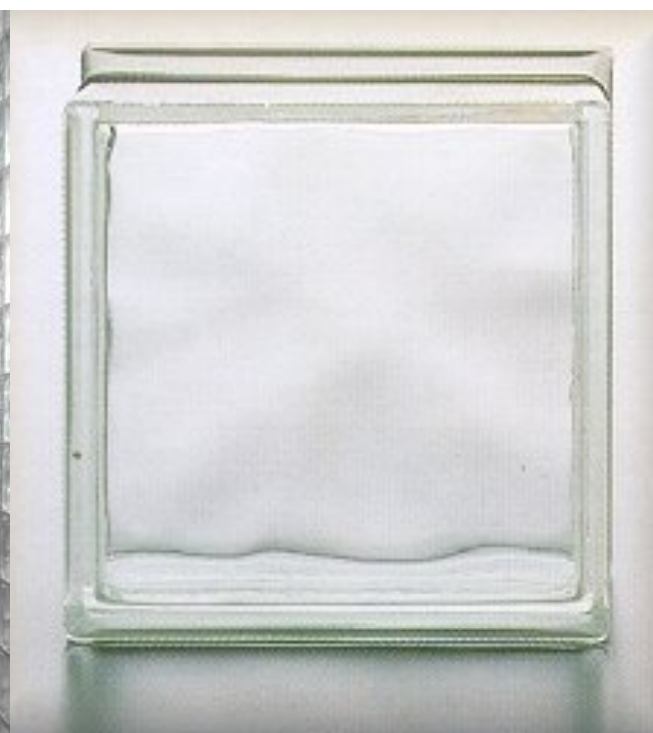
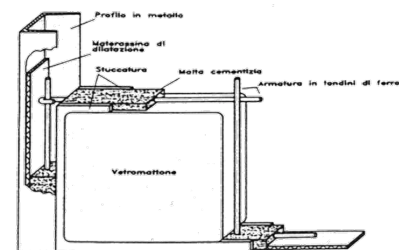
p. con blocchi in latero - gesso



p. con guida metallica e pannello sandwich



p. con vetro mattone



p. con vetro mattone

## Partizioni Interne Verticali: infissi

### Definizione:

Componente che permette la separazione fra due ambienti consentendo e/o impedendo il passaggio di persone e cose e la comunicazione visiva e acustica.

### Classificazione:

- porte interne “normali” di distribuzione
- porte interne cieche o vetrate
- porte interne più o meno isolanti
- porte tagliafiamma.

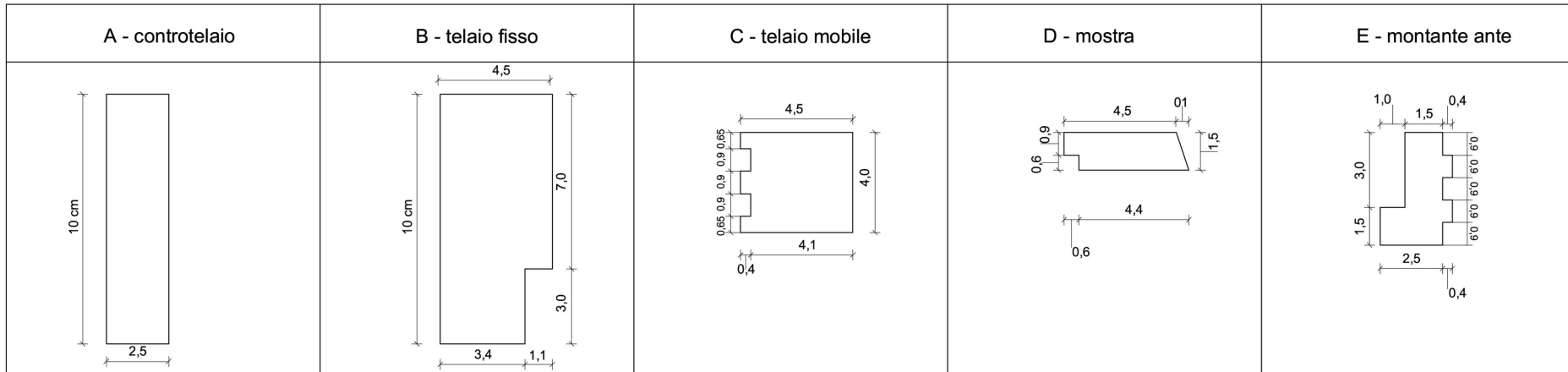
### Elementi costitutivi:

Battente, telaio fisso, sovrapporta (o sopra luce)

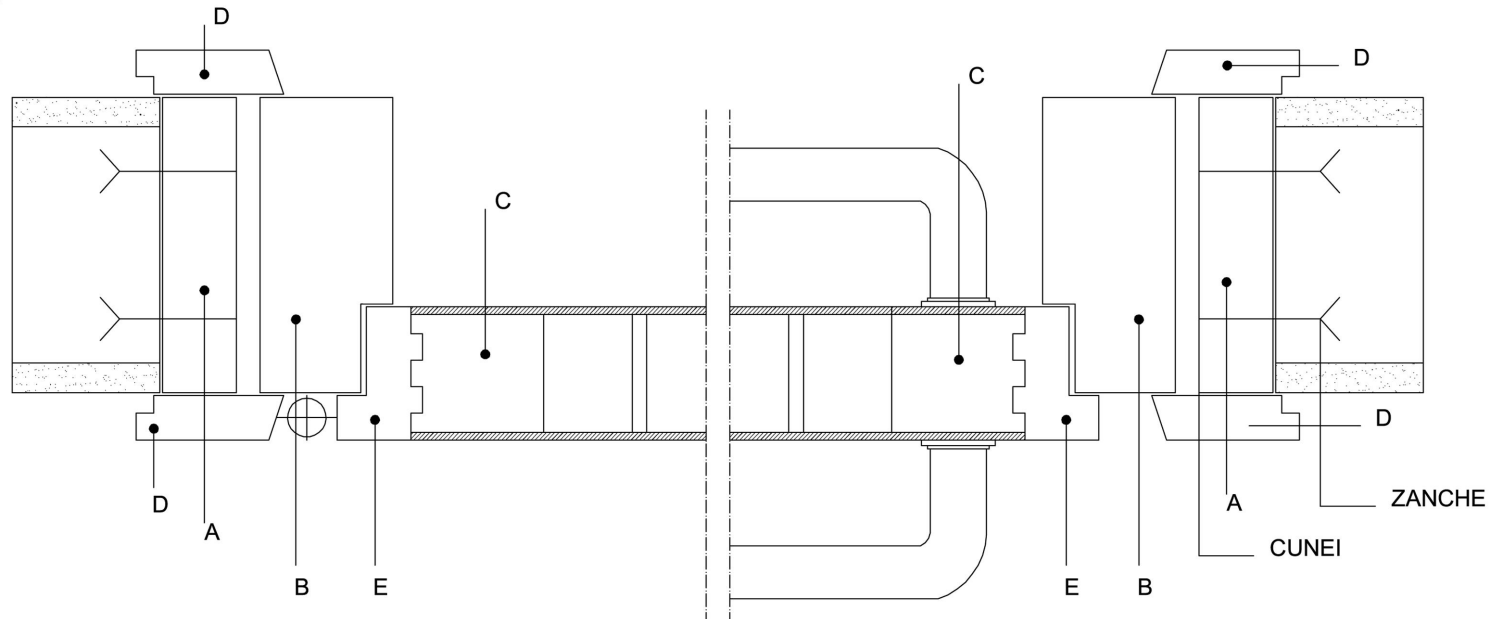
con riferimento alla struttura interna: anima, ossatura, pareti, oculo (o specchiatura), bordo perimetrale, controtelaio, coprifili (o mostre), ferramenta.



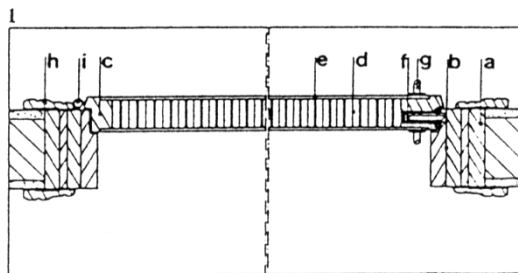
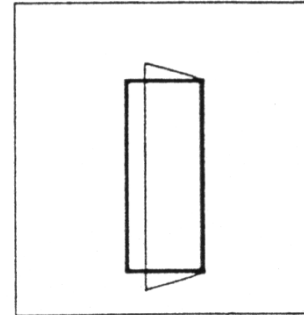
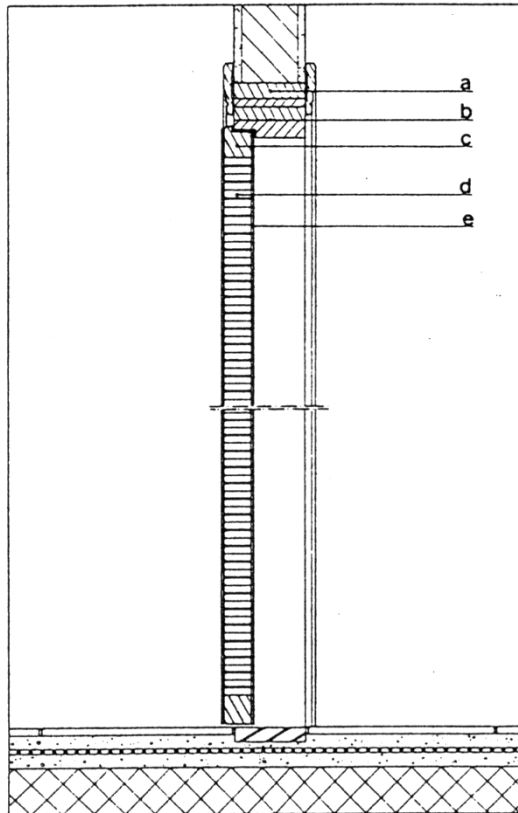
# Porta in legno ad un' anta battente



Sezione AA' - scala 1:2



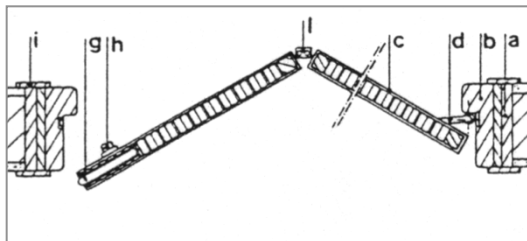
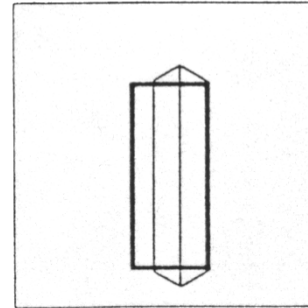
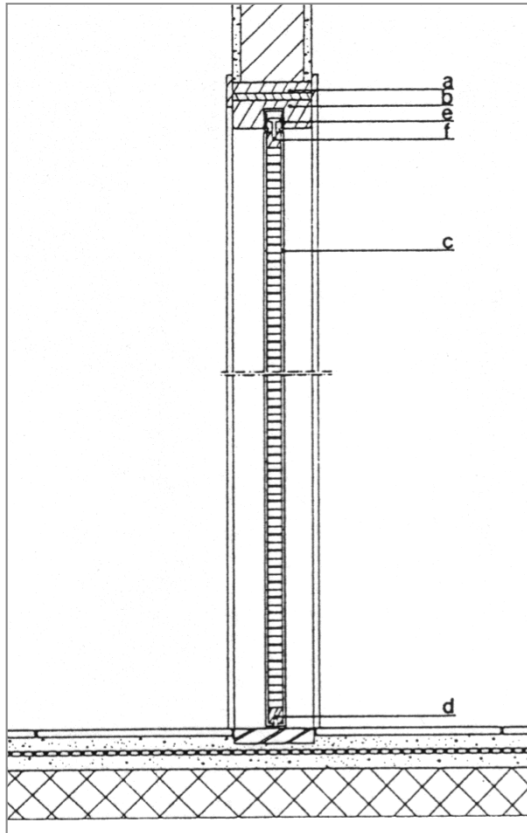
## Porta in legno ad un' anta battente



- a - controtelaio: controtelaio in legno
- b - telaio fisso: telaio fisso di porta interna in doppio listellare di legno impiallacciato
- c - pannello anta: pannello anta di porta interna in legno tamburato impiallacciato con sfogliati di legno
- d - sistema di chiusura: sistema di chiusura di porta interna a mappa semplice
- e - comando del sistema di chiusura: organo di manovra in lega metallica leggera
- f - cornice coprigiunto: cornice coprigiunto in legno
- g - cerniera: cerniera di porta a battente in acciaio trattato

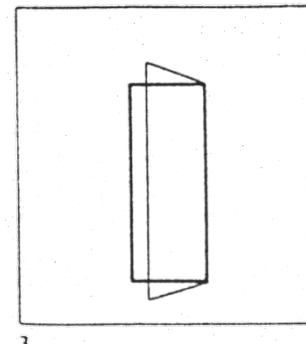
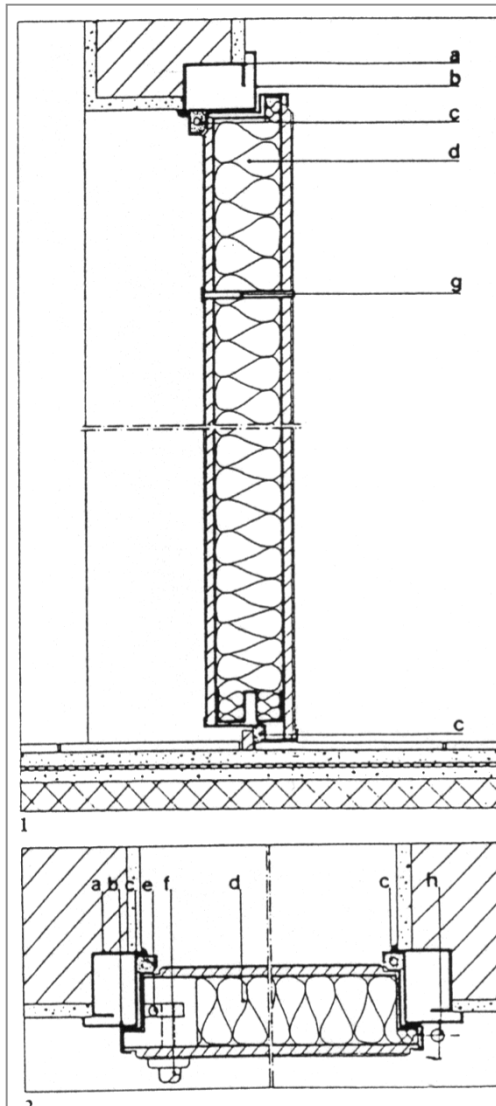


## Porta in legno a due ante ripiegabili



- a - controtelaio: controtelaio in legno
- b - telaio fisso: telaio fisso di porta interna in doppio listellare di legno impiallacciato
- c - pannello anta: pannello anta di porta interna in legno tamburato impiallacciato con sfogliati di legno
- d - sistema di chiusura: sistema di chiusura di porta interna a mappa semplice
- e - comando del sistema di chiusura: organo di manovra in lega metallica leggera
- f - cornice coprigiunto: cornice coprigiunto in legno
- g - cerniera: cerniera di porta a battente in acciaio trattato

## Portoncino con struttura metallica ad un anta battente



- a - controtelaio: controtelaio in lamiera di acciaio zincato
- b - telaio fisso: telaio fisso di porta di sicurezza in profilati di acciaio zincato e verniciato
- c - guarnizione di battuta: guarnizione di battuta in elastomero
- d - pannello anta: anta di portoncino di sicurezza in lamiera metallica rivestita in legno o melaminico
- e - sistema di chiusura: serratura di sicurezza a doppia mappa a 3 chiusure per portoncino di sicurezza
- f - comando del sistema di chiusura: organo di manovra portone o portoncino ingresso in lega metallica
- g - dispositivo di prospezione dall'interno: sistema di prospezione mediante visore panoramico
- h - cerniera: cerniera di porta a battente in acciaio trattato

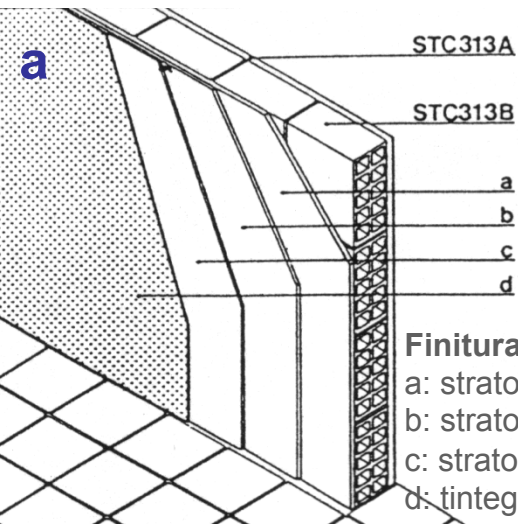
## Elementi di protezione

### Definizione:

Elementi tecnici verticali posti tra ambienti interni situati a livelli di quota diversi, allo scopo di proteggere da cadute, urti contro materiali fragili, effrazioni.

### Strato di supporto:

- a** elementi in laterizio forato  
elementi in c.a. gettato in opera e prefabbricati
- b** profilati in acciaio finito a smalto e in altri metalli  
elementi in legno

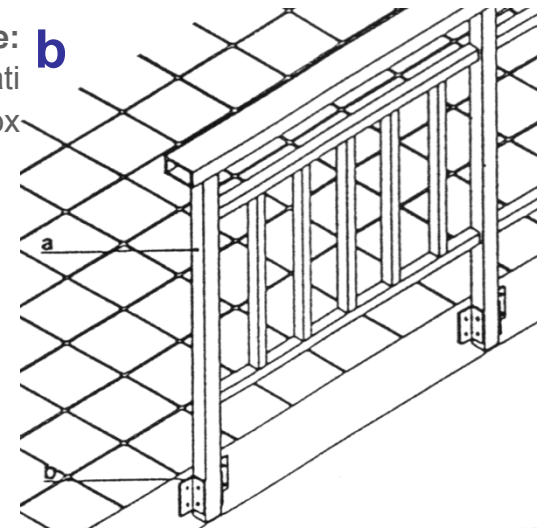


### Finitura di parapetto:

- a: strato di regolarizzazione: malta bastarda per intonaco
- b: strato di finitura: malta idraulica per intonaco
- c: strato di imprimitura: latte di calce
- d: tinteggiatura: pittura a calce

### Parapetto di protezione: **b**

- a: parapetto in profilati di lega metallica anodizzati
- b: dispositivo di ancoraggio in acciaio inox





## Partizioni Interne Orizzontali: Controsoffitti e soppalchi

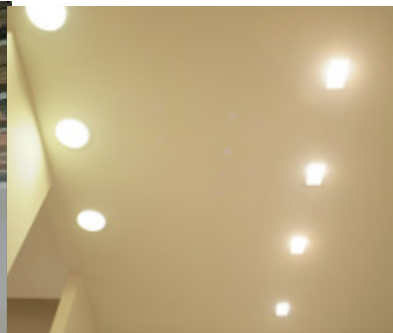
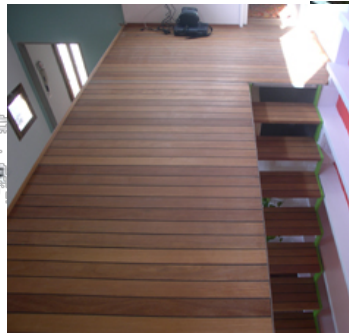
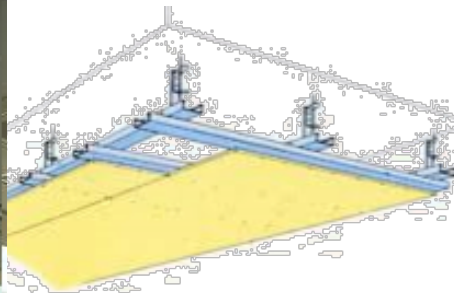
### Definizione:

Le P.I.o. sono elementi tecnici orizzontali che separano lo spazio interno sottostante dallo spazio interno non praticabile sovrastante.

- ➔ Hanno il compito di migliorare la flessibilità dello spazio interno e di semplificare l'integrabilità nel tempo, attraverso la realizzazione di un vano libero utile per consentire l'inserimento, la distribuzione, l'ispezionabilità e la manutenzione degli impianti e/o in grado di costituire, nel suo insieme, una canalizzazione impiantistica. Possono assolvere funzioni di coibentazione termica e acustica.

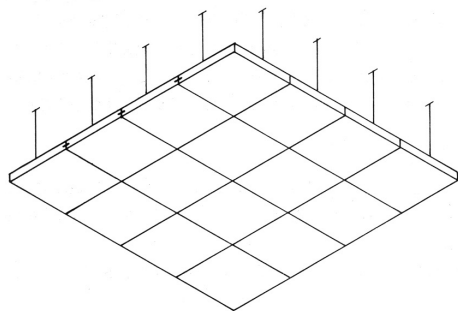
### Materiali usati

- elementi metallici (con o senza materassino fonoassorbente);
- plastiche;
- fibre di roccia, di vetro, vegetale e a matrice cementizia;
- gesso.

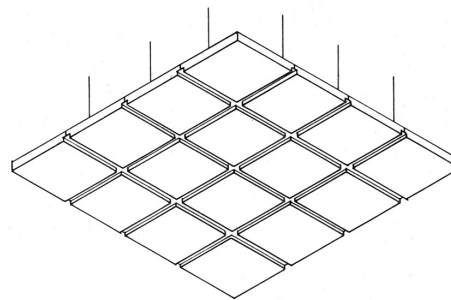


# Controsoffitti

## a pannelli



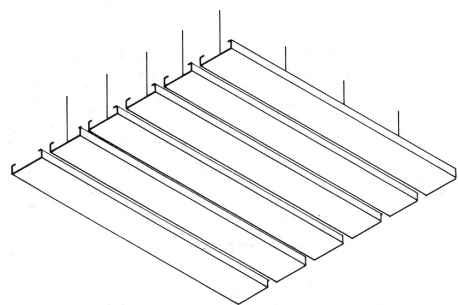
CON STRUTTURA  
NASCOSTA



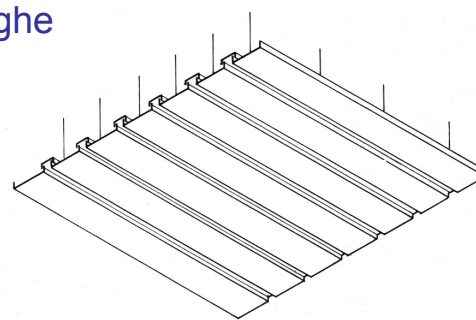
CON STRUTTURA  
A VISTA



## a doghe



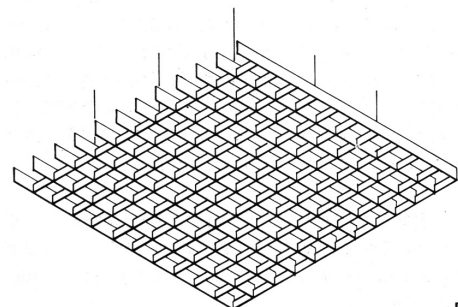
A GIUNTO APERTO



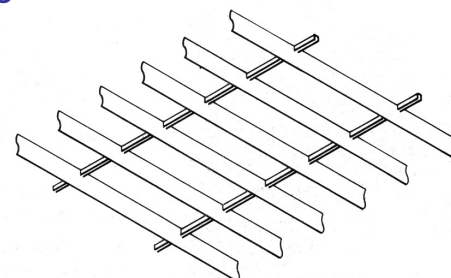
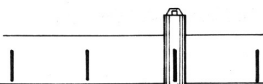
A GIUNTO CHIUSO



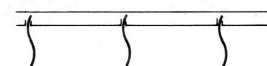
## a griglie



A MAGLIA



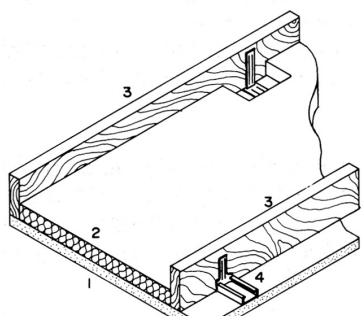
A LAMINE



# Controsoffitti

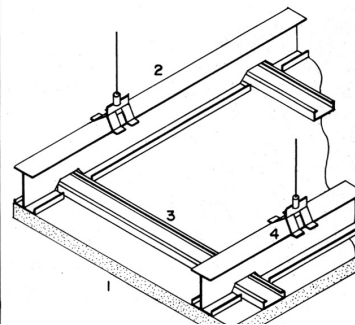
## Sistemi appesi

### DIRETTAMENTE AL SUPPORTO



- 1- CONTROSOFFITTO
- 2- MATERIALE ISOLANTE
- 3- STRUTTURA PORTANTE
- 4- SOSPENSIONI

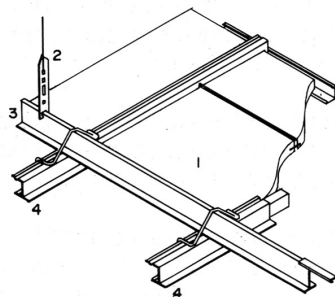
### MEDIANTE STRUTTURA



- 1- CONTROSOFFITTO
- 2- STRUTTURA PORTANTE
- 3- PROFILO DI COLLEGAMENTO
- 4- PENDINI

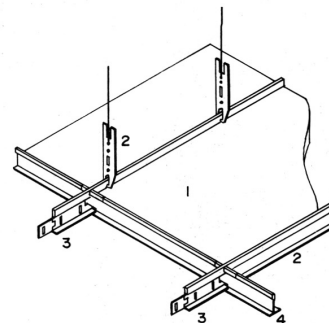
## Sistemi intelaiati

### CON STRUTTURA NASCOSTA



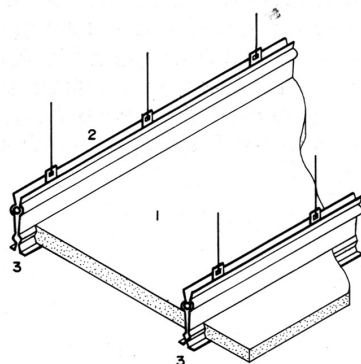
- 1- CONTROSOFFITTO MODULARE CON BORDI SAGOMATI
- 2- PENDINI
- 3- PROFILO DI SUPPORTO DELLA INTELAIATURA
- 4- STRUTTURA PORTANTE
- 5- PROFILO DI COLLEGAMENTO

### CON STRUTTURA IN VISTA



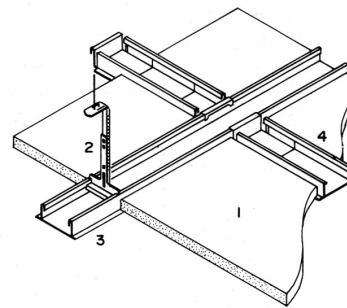
- 1- CONTROSOFFITTO MODULARE
- 2- PENDINI
- 3- STRUTTURA PORTANTE
- 4- PROFILO DI COLLEGAMENTO

### MEDIANTE CLIPS



- 1- CONTROSOFFITTO MODULARE
- 2- PENDINI
- 3- STRUTTURA PORTANTE A CLIPS

### PER INSERIMENTO DIVISORI



- 1- CONTROSOFFITTO MODULARE
- 2- PENDINI
- 3- STRUTTURA PORTANTE
- 4- PROFILO DI COLLEGAMENTO